

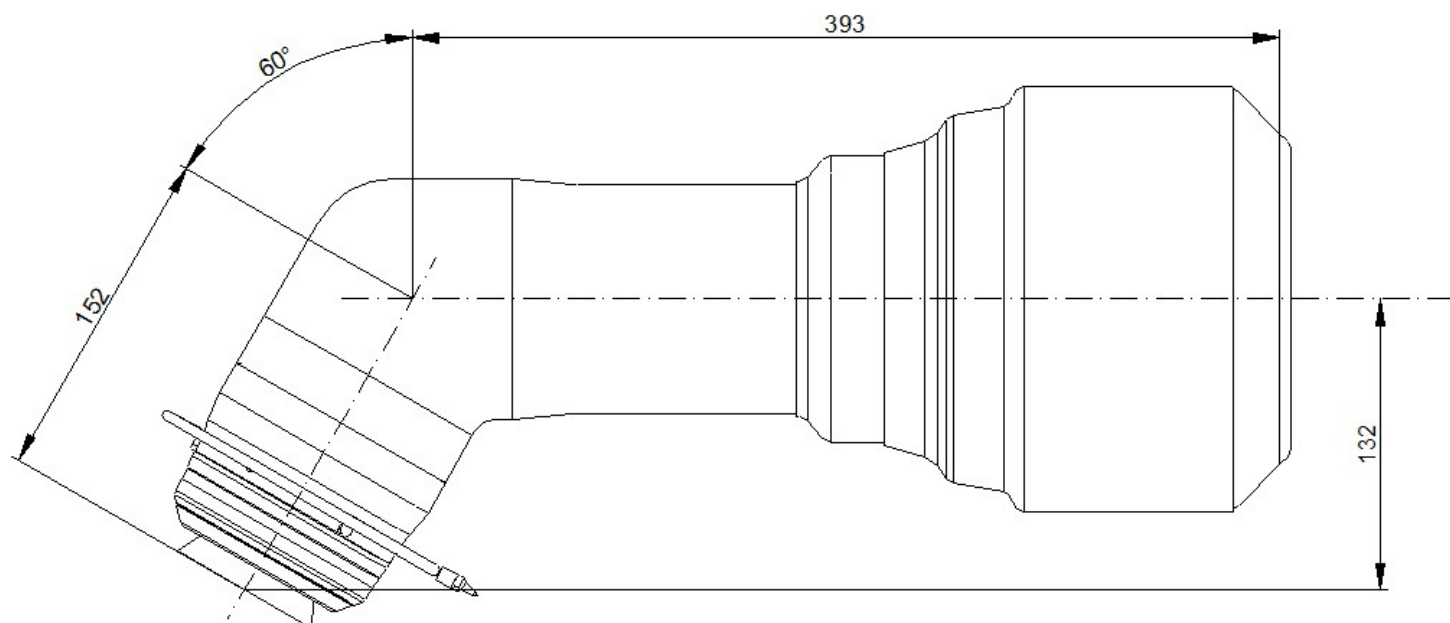
T 回転霧化静電方式塗装機 AR300-III



**大気社のTAR300-IIIは
高性能・大吐出・高効率・作業性・環境対応!!**

- 小型軽量タイプで内板塗装も可能
- ダブルシェープノズル採用により塗着効率、塗装性を向上
- カラーチェンジバルブの内蔵により、色替えロス大幅低減
- 新型ベルカップ採用により、汚れを大幅低減

外形寸法



仕様

TAR300-IIIシリーズ

型式	TAR300-III WTDS	TAR300-III MC
重量	9.0kg	
寸法	Φ 109mm x 393 mmL	
適応塗料	溶剤塗料	
吐出量	max 1000 ml/min	
ベルカップ径	Φ40 または Φ70	
タービン回転数	20,000~60,000 rpm	
エア消費量	ワイドパターンエアー : max 750 NI/min スモールパターンエアー : max 750 NI/min	
印可電圧	max -80 kV/max 150 μA	
内部バルブ	一般色2経路	一般色2経路+専用色7色

〈お問い合わせ先〉

◆ 大気社ホームページ <http://www.taikisha.co.jp>

● オートメーション事業所

〒252-0002

神奈川県座間市小松原2-14-10

TEL : 046-253-8837

FAX : 046-254-8169



熱と空気のエンジニア

株式会社 大気社

塗装システム事業部